

# VISION

## Instruction de pose

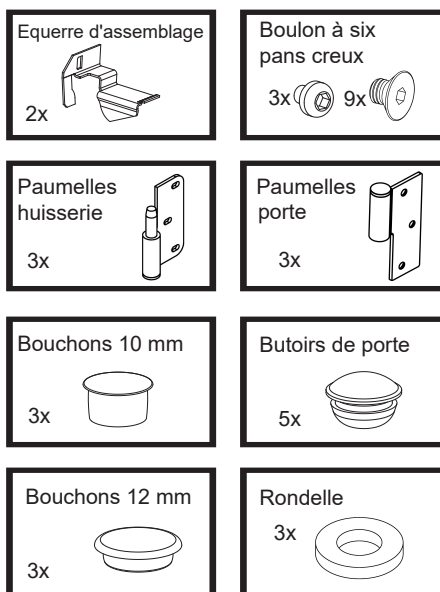
### Avant le montage

- Lisez attentivement ces instructions de montage.
- Vérifiez que la huisserie est complète et non endommagée.
- Après le montage, toute réclamation en dehors du système de garantie ne peut être prise en compte.

### Entretien

L'huisserie Vision s'entretient facilement. Nettoyez le cadre à l'eau, si nécessaire avec des produits de nettoyage ménagers non abrasifs. Vous avez des questions ou souhaitez obtenir de plus amples informations ? Contactez votre interlocuteur chez Theuma ou visitez le site [www.theuma.com](http://www.theuma.com).

### Accessoires

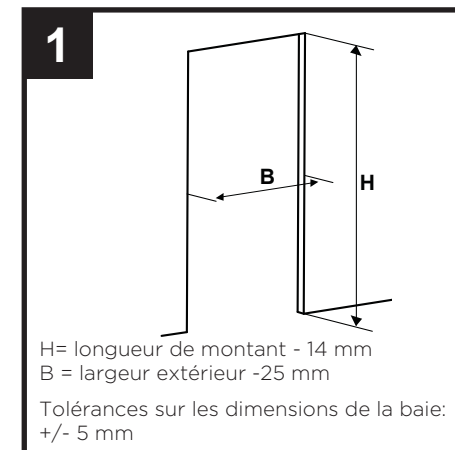


### Outils nécessaires

- Clé à six pans 3
- Clé à six pans 5 à la tête plate
- Niveau à bulle

### 1

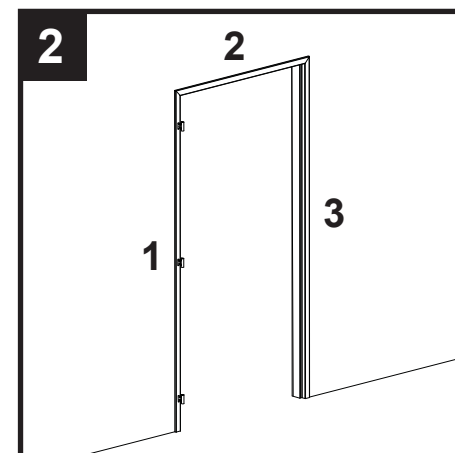
Vérifiez que la réservation (existante) dans la cloison a les dimensions appropriées, afin que l'huisserie puisse être installée sans problème dans la cloison.



### 2

Positionnez-vous devant la réservation côté ouverture.

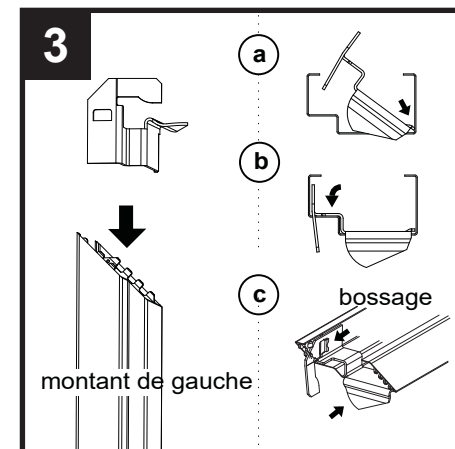
**Attention :** travailler de gauche à droite durant le montage de l'huisserie. Commencez par le montant de gauche (1), montez ensuite la traverse (2) et enfin le montant de droit (3).



### 3

Montez l'équerre d'assemblage dans le montant de gauche (fig.3a) en l'insérant de biais dans l'onglet. Basculez l'équerre (fig.3b) dans le profilé et faites-la glisser de sorte que le trou rectangulaire vienne s'encliquer sur le bossage (fig.3c) de la tôle d'onglet.

Note: l'équerre d'assemblage ne doit pas serrer.



**4** Montez l'équerre d'assemblage dans la partie de droite de la traverse en l'introduisant de biais (fig.4a) dans l'onglet. Basculez l'équerre (fig. 4b) dans le profilé et faites-la glisser de sorte que le trou rectangulaire vienne s'encliquer sur le bossage (fig.4c) de la tôle d'onglet.

**5** Faites ensuite glisser le montant gauche autour du mur et placez le montant d'aplomb à l'aide du niveau à bulle. Serrez les boulons à six pans creux provisoirement à l'aide de la clé correspondante.

**6** Insérez la traverse dans le montant de gauche en veillant à ce que les dentelures s'engrènent bien.

**7** Fixez le montant de droite à la traverse et soutenez cette dernière durant l'installation du montant de droite.

Placez le montant de droite d'aplomb à l'aide du niveau à bulle. Serrez ensuite les boulons à six pans creux dans les 2 montants.

**8** Vérifiez que la mesure A soit égale à la mesure B.

**9** Fixez la partie inférieure des paumelles dans le montant côté paumelles et serrez-la à l'aide de la clé à six pans creux.

**10** Poser la porte sur le côté et fixer les paumelles à la porte.

**11** Accrocher la porte dans l' huisserie. Si nécessaire, utiliser les rondelles pour corriger la hauteur.

**12** Placez les butoirs de porte dans le montant côté serrure. Placez les bouchons dans le montant côté paumelles.

