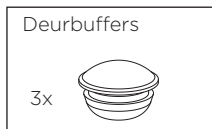
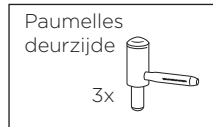
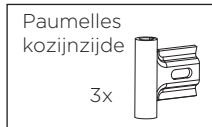


TOEBEHOREN:

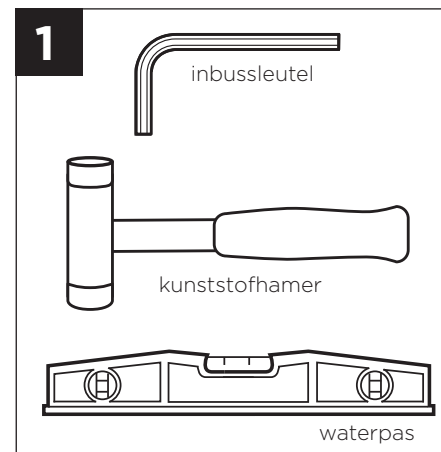


De bovengenoemde aantallen onderdelen gelden voor kozijnen met een deurhoogte van 2315 mm.

Indien uw kozijn een deurhoogte heeft van 2115 mm of 2015 mm zult u onderdelen overhouden.

VÓÓR U HET KOZIJN PLAATST:

- Lees zorgvuldig deze montagewijzer.
- Controleer of het kozijn compleet en onbeschadigd is.
- Nadat het kozijn gemonteerd is, kunnen eventuele klachten buiten de garantieregeling niet meer in behandeling worden genomen.

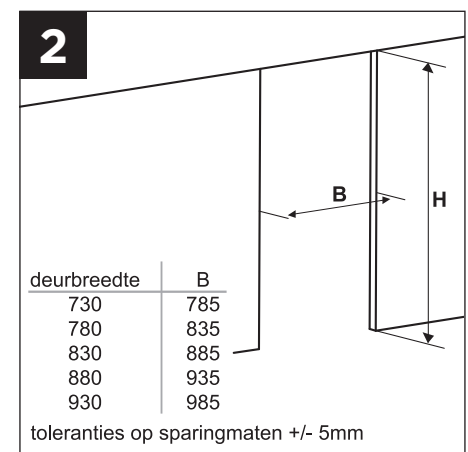


BENODIGDE GEREEDSCHAP:

- Inbussleutel 5
- Kunststofhamer
- Waterpas

EEN KOZIJN BESTAAT UIT:

- Stalen stijlen (hangstijl en sluitstijl)
- Kalfdeel variant bovendorpel
- + glaslijsten



deurbreedte	B
730	785
780	835
830	885
880	935
930	985

toleranties op sparringmaten +/- 5mm

VOORBEREIDING EN MONTAGE:

Controleer of de (bestaande) wandopening de juiste sparringmaten heeft, zodat het kozijn probleemloos in de wand geplaatst kan worden.

theuma
doors & frames

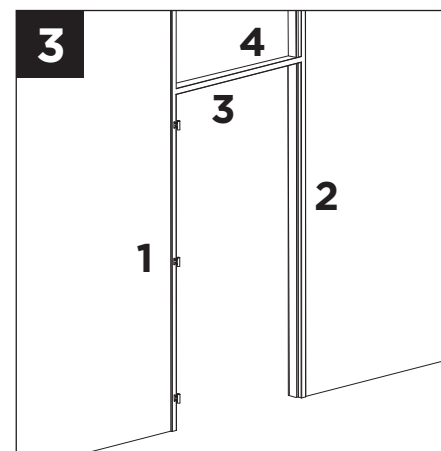
MonoPlus[®] Montagewijzer Model MP3

Opdek, 1 mm

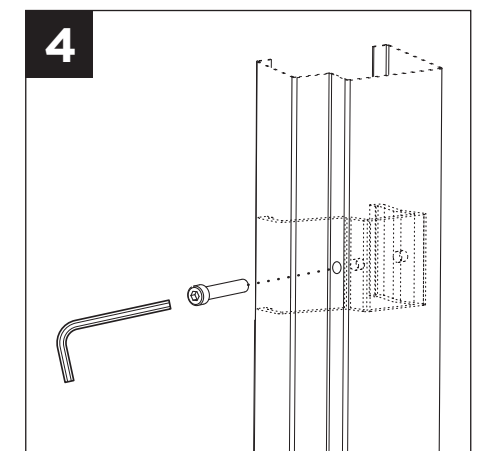
ONDERHOUD:

Het MonoPlus kozijn is onderhoudsvriendelijk. Maak het kozijn schoon met water, zo nodig met niet-schurende huishoudelijke schoonmaakmiddelen. Bijwerken van krassen of overschilderen is mogelijk met een watergedragen acrylaatverf.

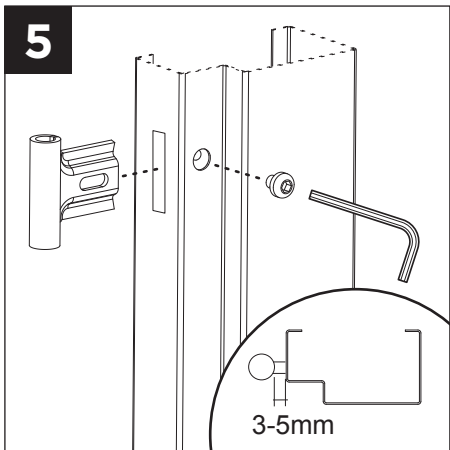
Heeft u vragen of wilt u meer informatie?
Bel dan met uw contactpersoon bij
Theuma of kijk op www.theuma.nl.



Let op: werk van links naar rechts tijdens de montage van het kozijn. Start met de linker stijl (1), vervolgens de rechter stijl (2), daarna het kalfdeel (3) en ten slotte het glas met de variant bovendorpel(4).

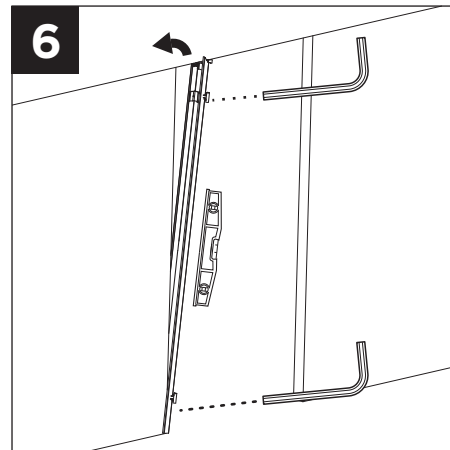


Inbusbouten zijn al geplaatst in de stijlen, maar draai deze nog niet vast

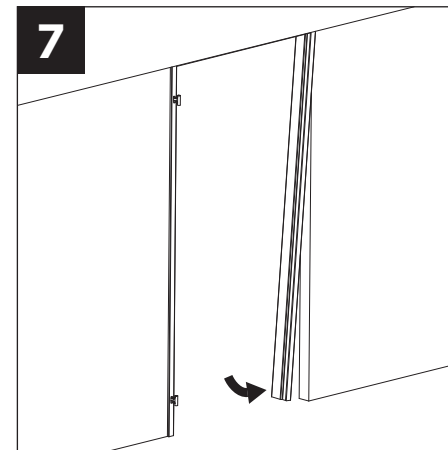


Bevestig de onderzijde van de paumelles in de hangstijl (de stijl waaraan de deur komt te hangen) en zet deze vast met de inbusseutel.

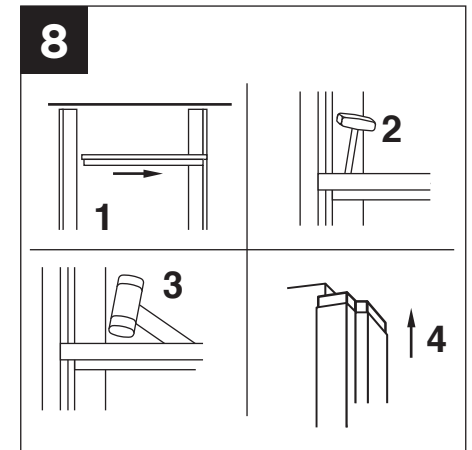
Let op! Zorg dat de maat tussen de paumelle en de stijl tussen de 3 mm en de 5 mm is.



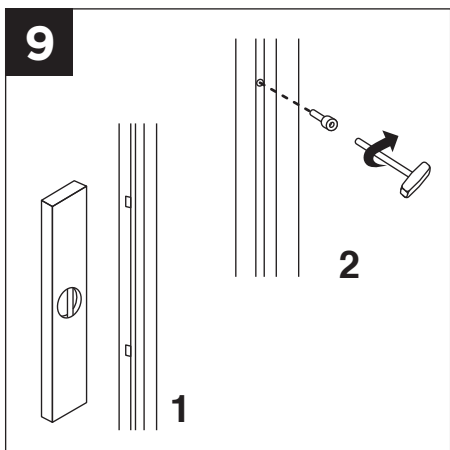
Schuif vervolgens de linkerstijl om de muur en zet de stijl waterpas m.b.v. de waterpas. Draai de inbusbouten vast m.b.v. de inbusseutel.



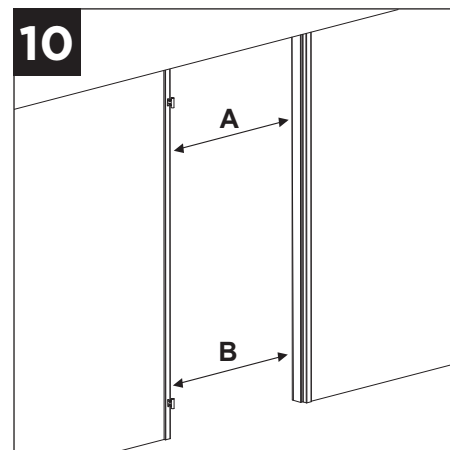
Bevestig de rechterstijl door deze om de muur te schuiven. Zet de stijl nog niet waterpas en nog niet vast i.v.m. het kalfdeel dat nog geplaatst moet worden.



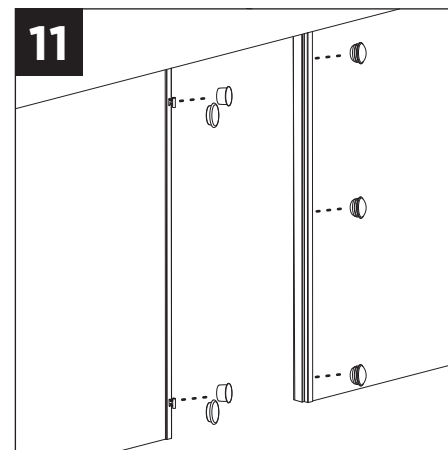
Plaats het kalfdeel door de vaste haakbeugel aan de rechterzijde vast te haken in het sleufgat van de rechterstijl (1). Schuif de verstelbare haakbeugel aan de linkerkant naar buiten en haak de linkerstijl in (2). Zet het kalfdeel vast met een slag met de kunststofhamer (3). Schuif de schuifstukken tegen het plafond (max. 7 cm uitschuiven) (4).



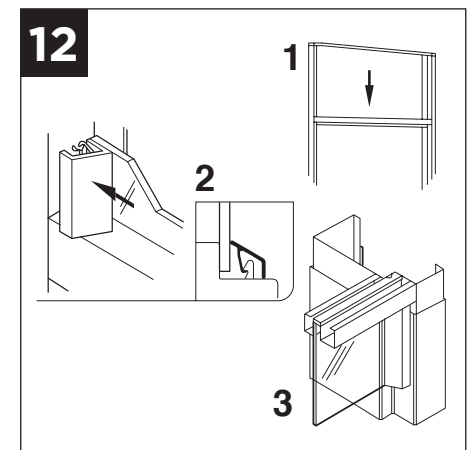
Monteer de rechterstijl aan de bovendorpel en zet deze waterpas (1). Monteer de inbusbouten in de klembeugels van de muurstijl en draai deze vast (2).



Controleer of maat A gelijk is aan maat B.



Plaats de deurbuffers in de sluitstijl (de stijl waar de deur NIET aan hangt). Plaats de afdekkopjes in de hangstijl.



Plaats het glas compleet met de variantbovendorpel in het variantkalfdeel (1). Buig de glaslijstlippen dicht bij de sponning 90° om. Druk de glaslijst over de lippen tot u 'klik' hoort (2).

Let op! De glashoogte van het kalfdeel tot het plafond is +5 mm.