
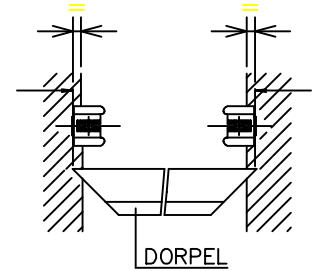
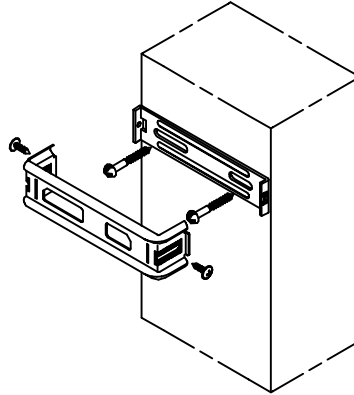
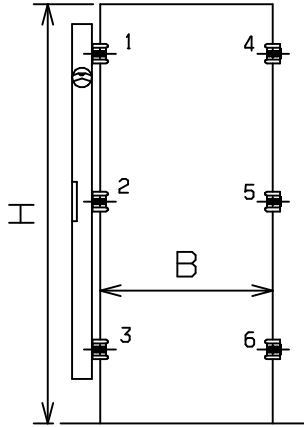
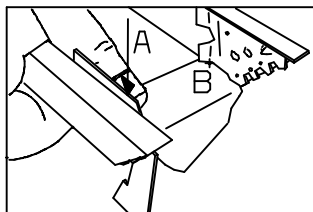
	Montagehandleiding	geen spec. norm	File: 074801nl
	Montage Kozijnen type: MONO	27/11/07 hge	Sub: diverse
		Wijziging:	Dir: acad/poly.koz.
			blad: 1/2
Algemene tolerantie: $\pm 0,5\text{mm}$	Maten in mm		niet op schaal
			visum:

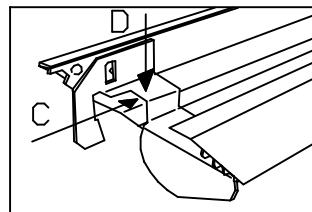


$B = \text{sponningsmaat} + 45$   
 $H = \text{kozijn hoogte} - 13$   
 (de sparing moet haaks en waterpas zijn)

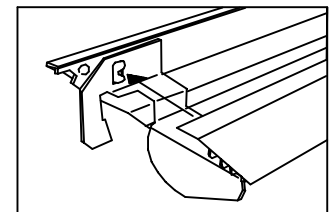
1. Controleer de sparing.
2. Bevestig de muurbeugels in de sparing.
3. Positioneer – Beugels 3 en 6 met de dorpel of met de speermaat.  
 Beugels 1 en 2 waterpas boven 3.  
 Beugels 4 en 5 op gelijke afstanden van 1 en 2 (met dorpel).



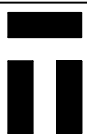

4. Plaats verstekbeugels in linker stijl (aanzicht vanuit openingszijde).



5. Druk de beugels terug (C) en verder omlaag (D).

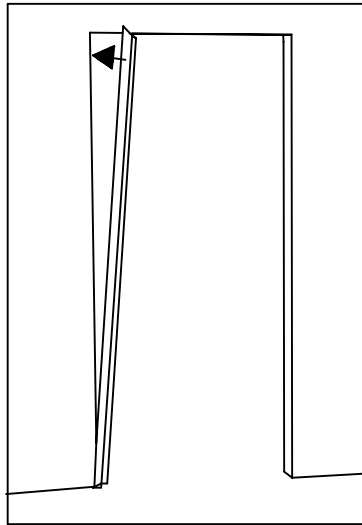


6. Controleer: of het nokje op de verstekplaats, in de uitsparing van de verstekbeugel valt.

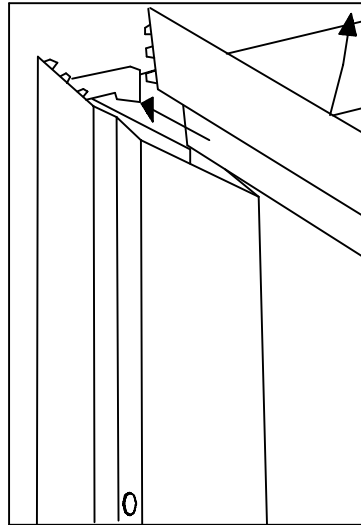
	Montagehandleiding	geen spec. norm	File: 074801nl
	Montage Kozijnen type: MONO	27/11/07 hge	Sub: diverse
		Wijziging:	Dir: acad/poly.koz.
			blad: 2/2
Algemene tolerantie: $\pm 0,5\text{mm}$	Maten in mm		niet op schaal
			visum:

#### MONTAGE VOLGORDE:

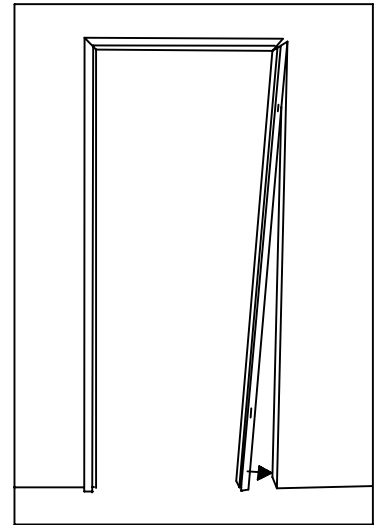
Altijd beginnen met de linker stijl (onafhankelijk van de draairichting) dan de bovendorpel en als laatste de rechter stijl.



7. Druk de linker stijl over de beugels.



8. Plaats de bovendorpel er op zodat de tandjes goed in elkaar passen.



9. Ondersteun de bovendorpel en positioneer de top van de rechterstijl druk deze vervolgens op de beugels

#### OPMERKING BRANDWERENDE KOZIJNEN:

Stijlen en bovendorpel vullen met gips (Roodband KNAUF) en direct monteren in verband met het snel uitharden van de gips.  
Na montage van het kozijn gipsresten laten uitharden en na ca. 25min verwijderen.

