



Schuifdeursystemen voor de zorg

Technische brochure

 **CarePLUS**
sliding door systems



Technische brochure **CarePLUS**

Railsystemen p 04

CPS 1 p 04

CPS 2 p 06

Toebehoren p 10

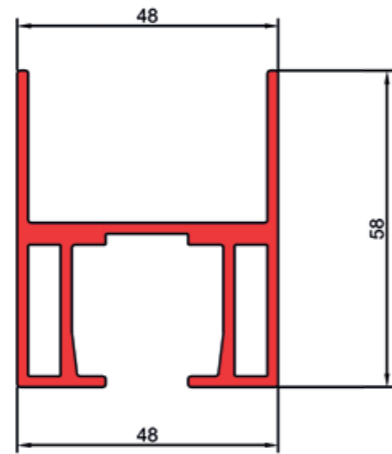
Sluitprofielen p 12

Handgrepen p 13

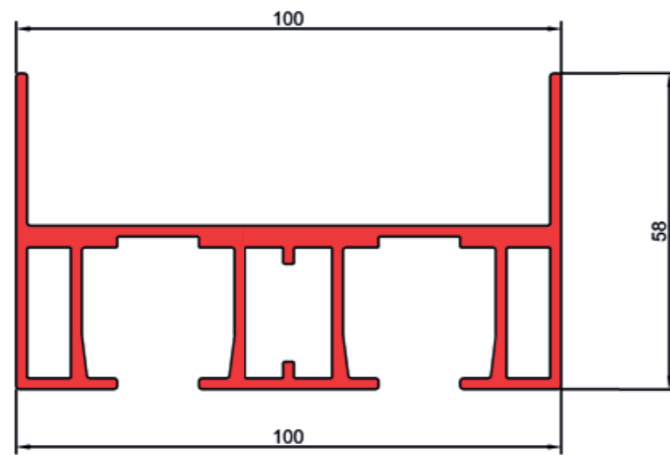
Lichtgewicht supercell vulling p 14



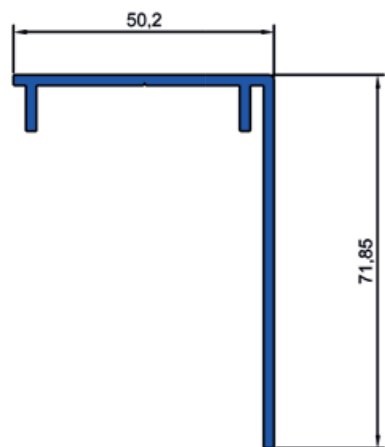
CPS 1 enkel



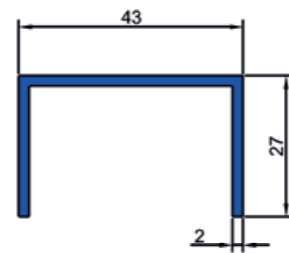
CPS 1 dubbel



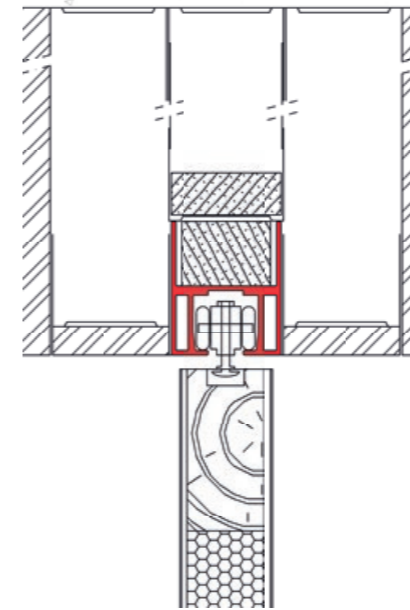
Afdekkap



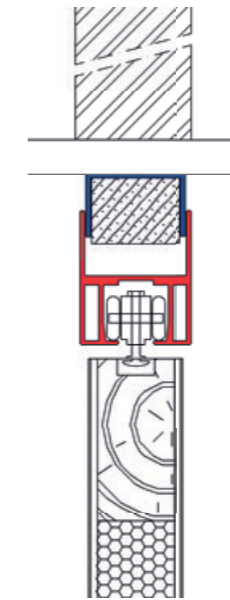
Uitvulprofiel



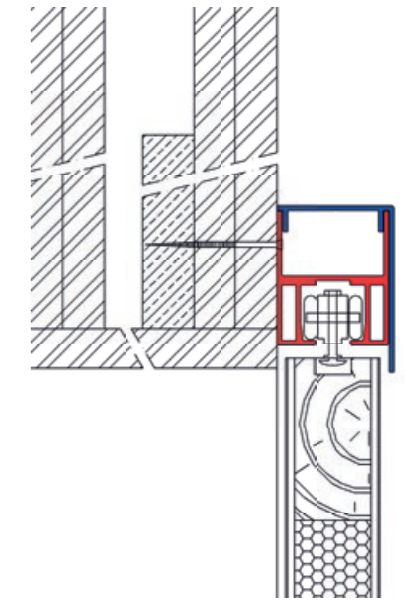
In de wand



Onder plafond
(gipskarton of plafondtegels)



Voor de wand



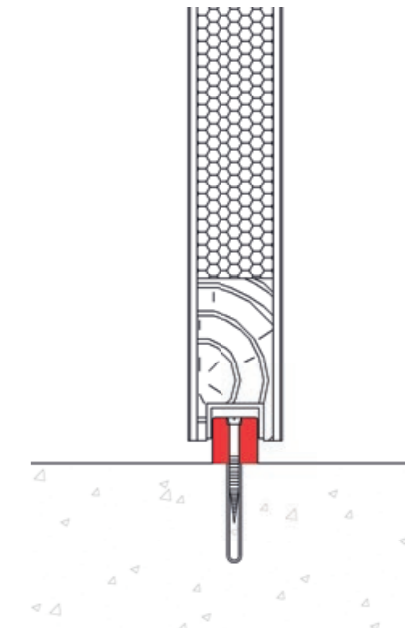
In de wand



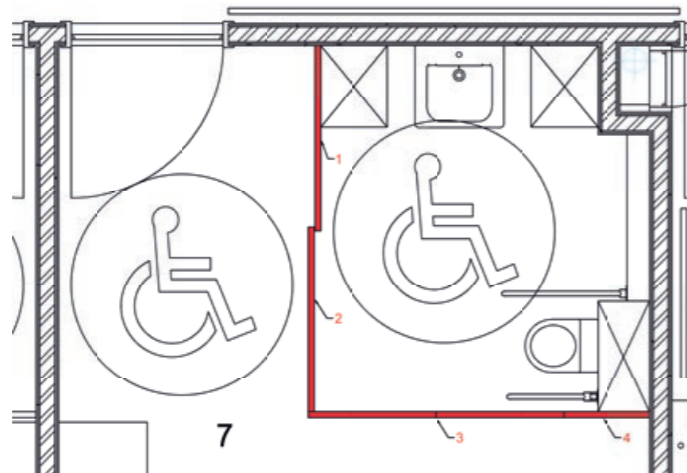
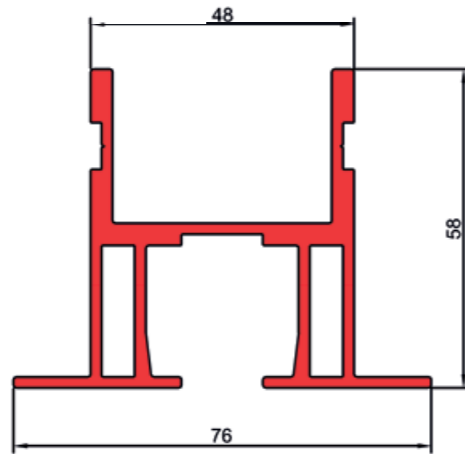
Voor de wand



Op de vloer

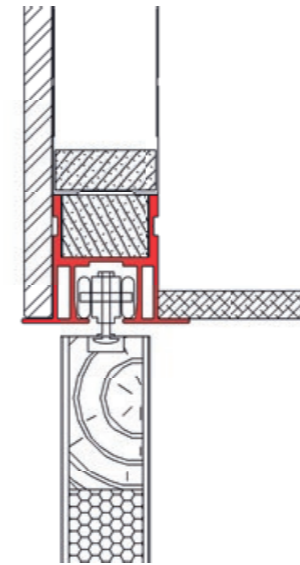


**CPS 2
enkel**

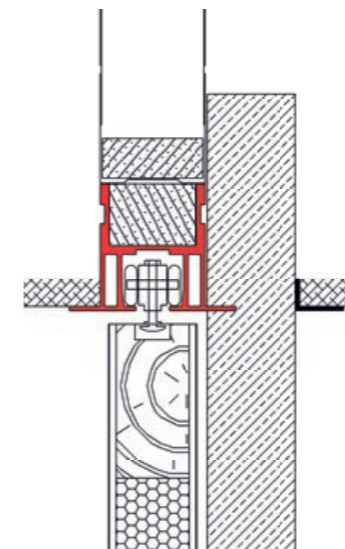


- 1. Vast paneel naast de rail B: 1250 mm - H: 2650 mm
- 2. Deur B: 1250 mm - H: 2580 mm
- 3. Deur B: 1730 mm - H: 2580 mm
- 4. Vast paneel onder de rail B: 580 mm - H: 2580 mm.
Op maat gemaakt zodat deur 3 in open en gesloten toestand uitlijnt met deur 2.

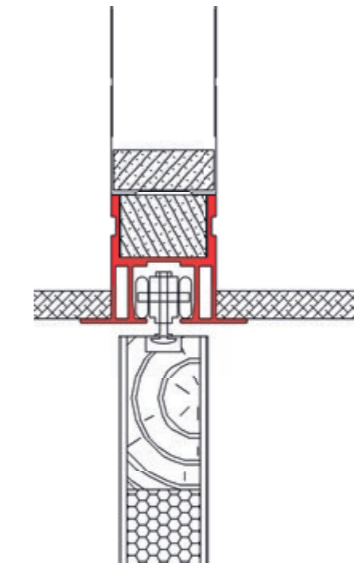
Onder
peilverlaging



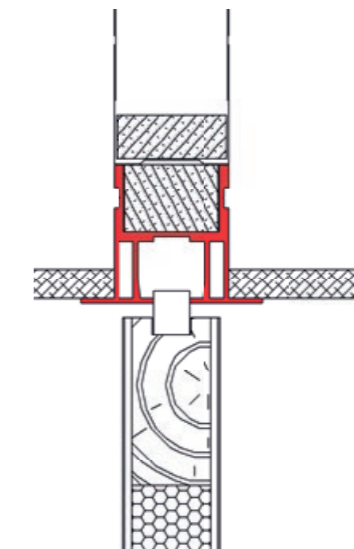
Vast paneel
tegen de rail



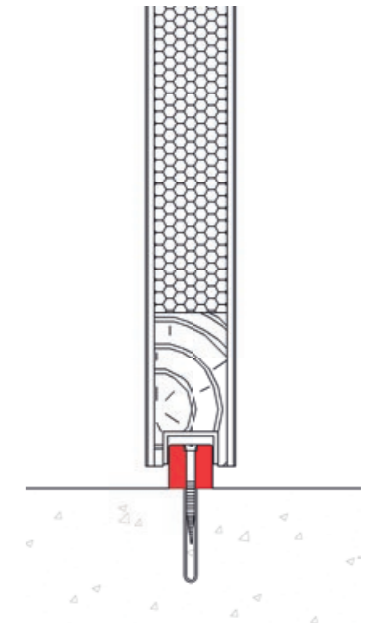
In verlaagd
plafond
(gipskarton of plafondtegels)



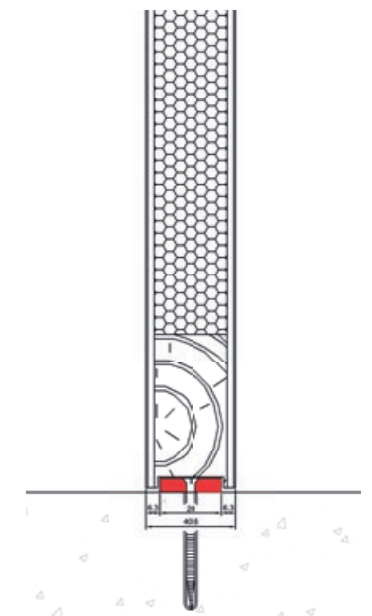
Vast paneel
onder de rail



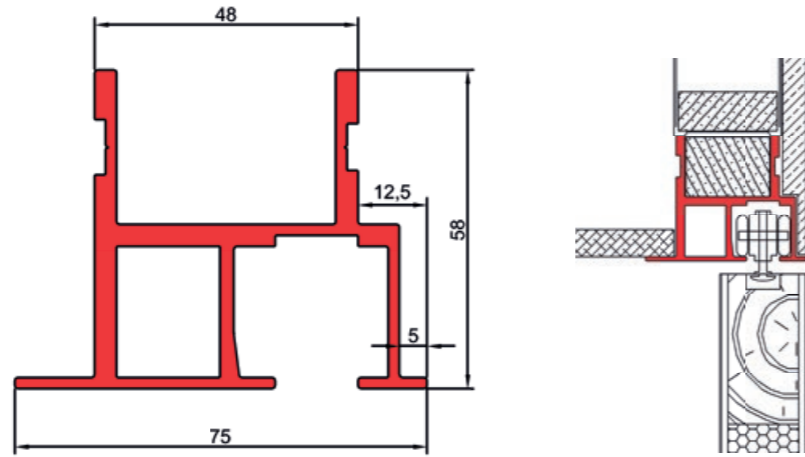
Op de vloer



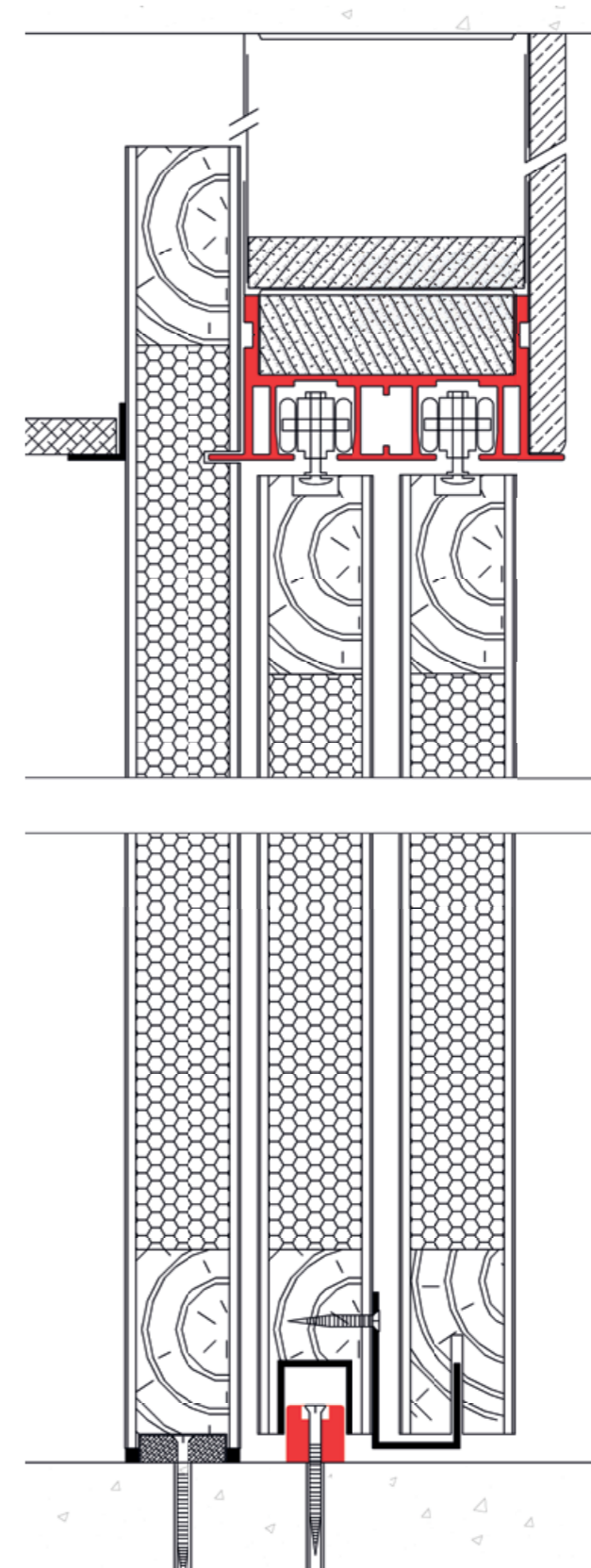
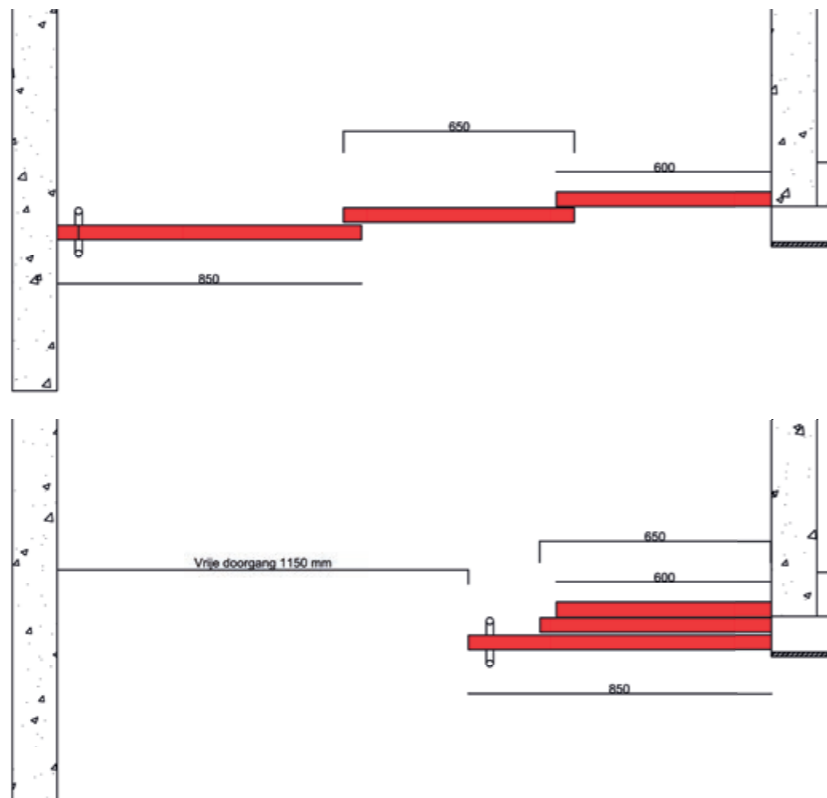
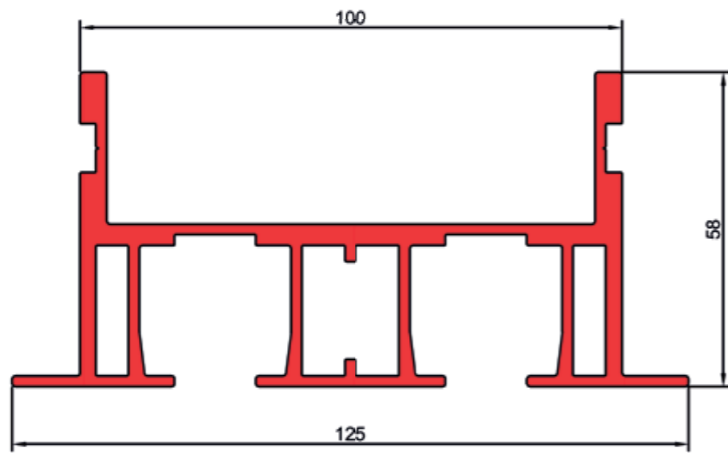
Vast paneel
op de vloer



Variant:
CPS 6
enkel

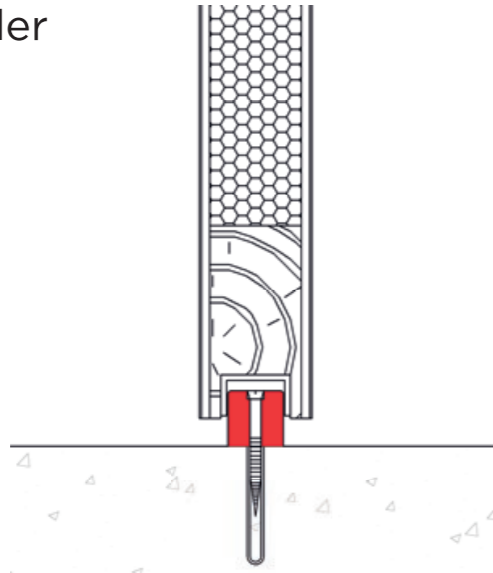


**CPS 2
dubbel**



Vloergeleiders & vloergroeven

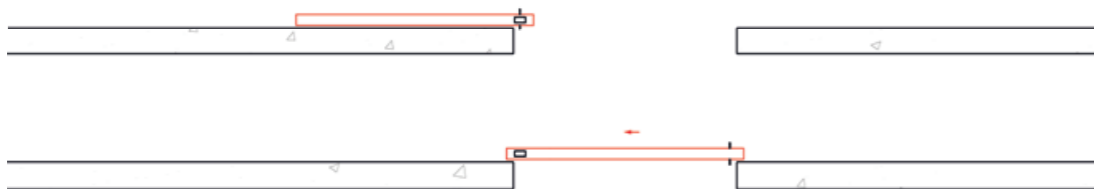
Vloergeleider



Doorlopende groef



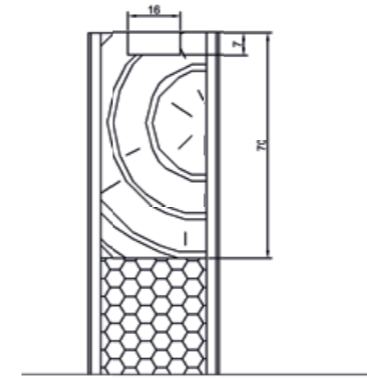
Stoppende groef met vloergeleider in de dagopening



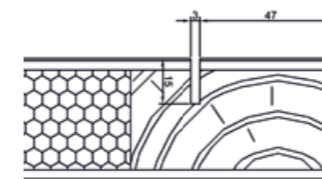
Stoppende groef met vloergeleider naast de dagopening



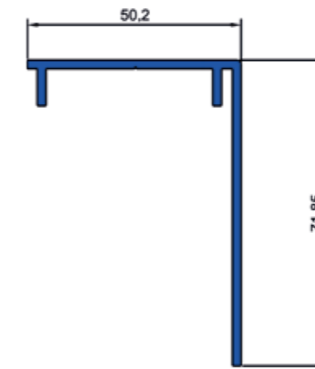
Compact ophanging



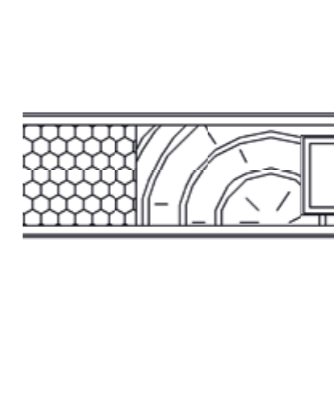
Groef in deurvlak voor montage vast paneel in rail



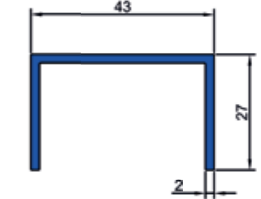
Afdekkap



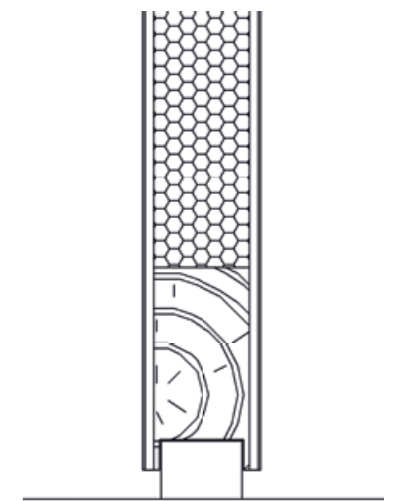
Groef in zijkant voor montage vast paneel tegen de muur



Uitvulprofiel



Groef in vloer voor montage vast paneel

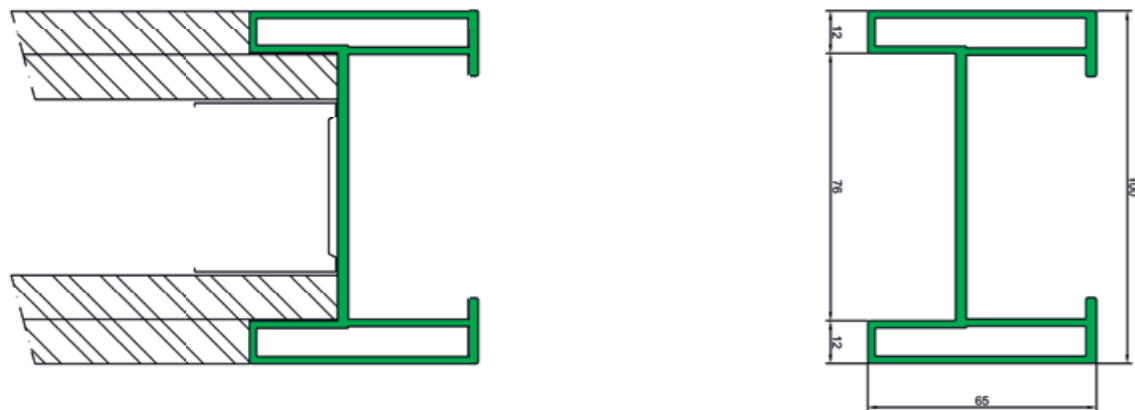




- Speciaal ontwikkeld voor schuifdeuren
- Sluiten sanitaire cellen naadloos af
- Beschermen wanden tegen stoten van de deur

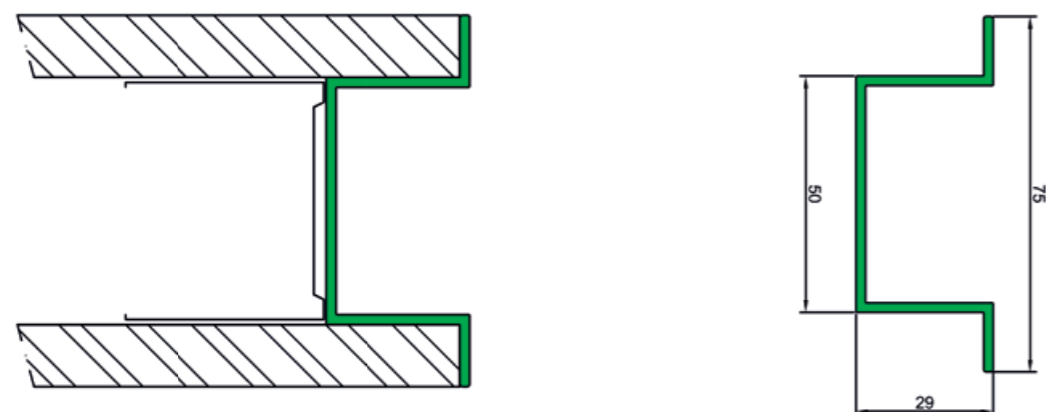
SLT1EV

Opbouw-sluitprofiel
Metal Stud wanden van 100 mm (MS50 voorzien van dubbele beplating 2/MS50/2 of enkel gips en afgewerkt met tegels)



SLT2EV

Inbouw-sluitprofiel
Metal Stud wanden van 75 mm (MS50 voorzien van enkele beplating 1/MS50/1)



- Hygiënisch
- Comfortabel
- Duurzaam

Deurhoge grepen

DHG1



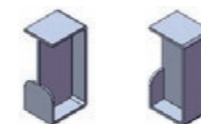
DHG3



DHG2



Cridea carré greep



Komgreep



+ Lichtgewicht supercell vulling

- 16 mm supercell honingraat vulling
- Lichtgewicht deuren
- Supersterk
- Reductie van brandvolume van het gebouw (t.o.v. EPS vulling)
- Reductie transport



video CarePLUS



careplus@theuma.com
www.theuma.com

 **CarePLUS**
sliding door systems