



# Portes coulissantes pour les établissements de soins

Brochure technique

 **CarePLUS**  
sliding door systems



## Brochure technique **CarePLUS**

**Systèmes à rails** p 04

CPS1 p 04

CPS2 p 06

**Accessoires** p 10

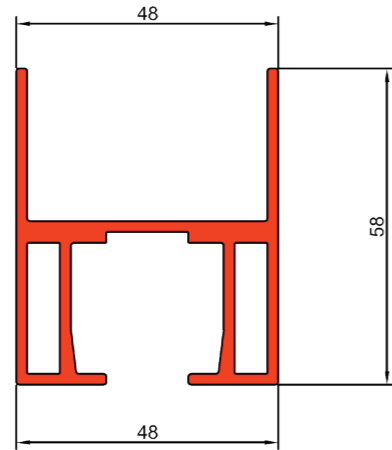
**Profils de fermeture** p 12

**Poignées** p 13

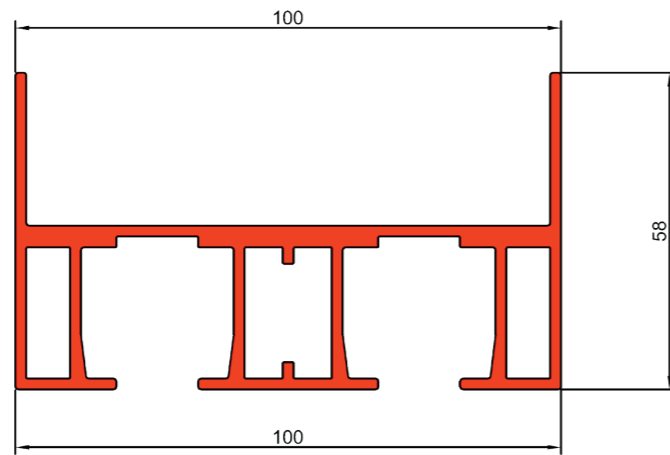
**Remplissage léger en Supercell** p 14



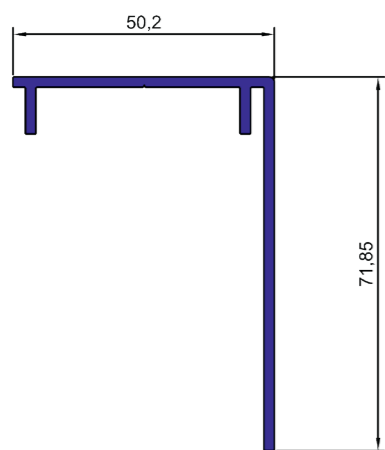
**CPS1 simple**



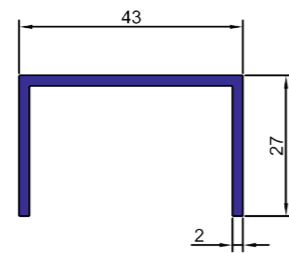
**CPS1 double**



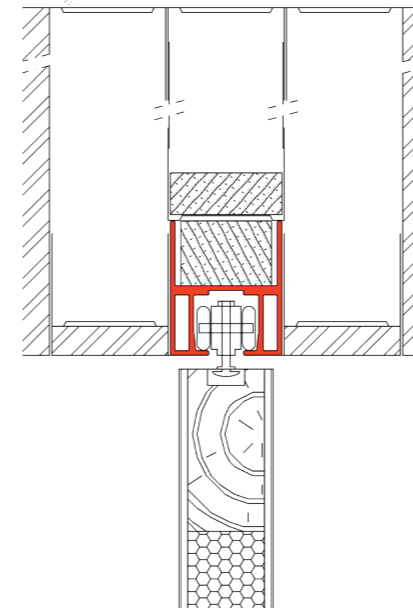
**Couverture**



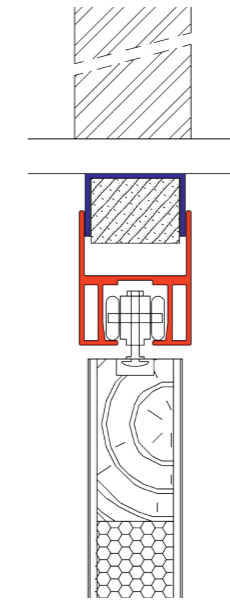
**Profil de remplissage**



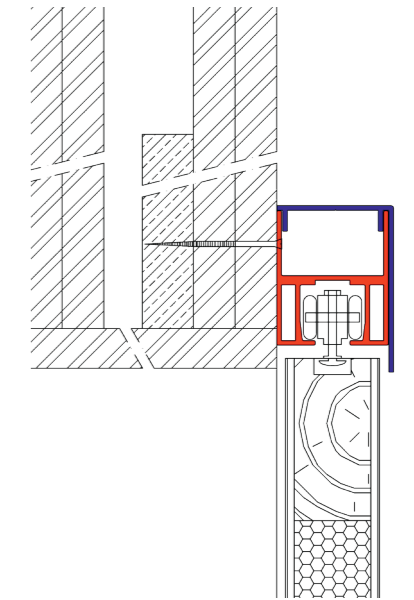
Dans la cloison



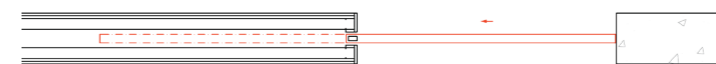
Sous le plafond  
(plaques de plâtre ou dalles de plafond)



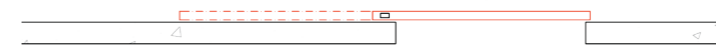
Devant la cloison



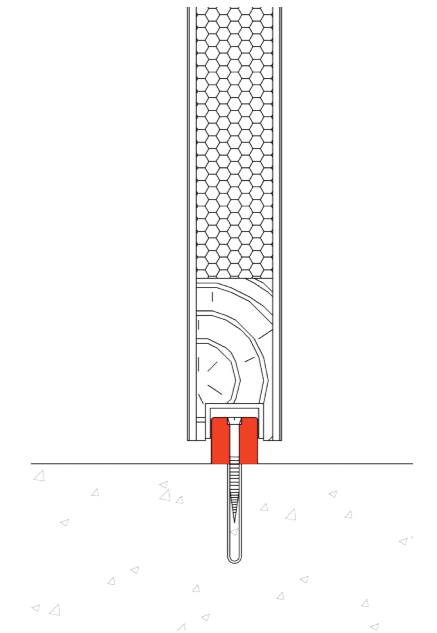
Dans la cloison



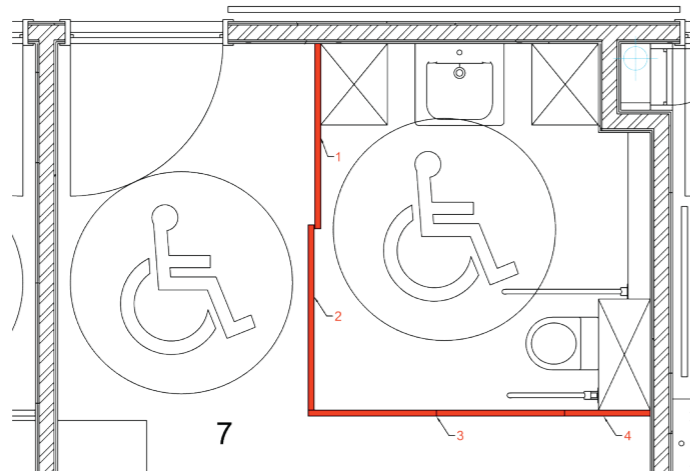
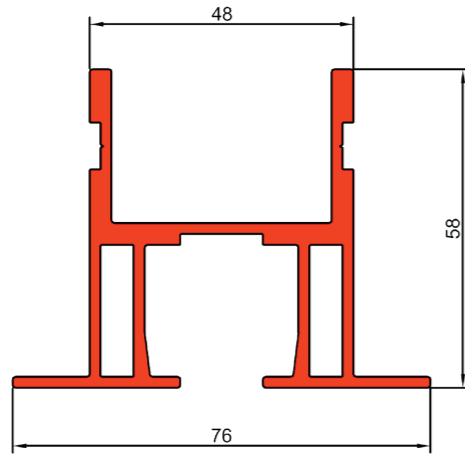
Devant la cloison



Sur le sol

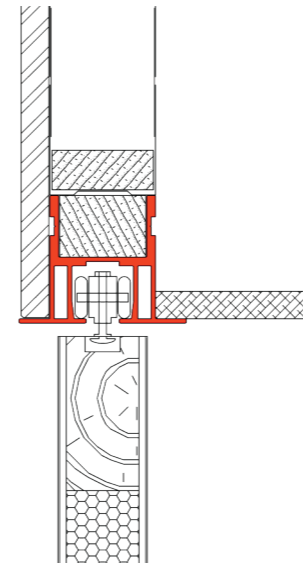


**CPS2 simple**

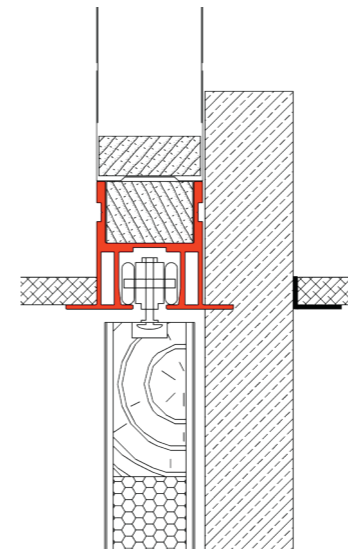


- 1. Panneau fixe à côté du rail L: 1250 mm - H: 2650 mm
- 2. Porte L:1250 mm - H: 2580 mm
- 3. Porte L:1730 mm - H: 2580 mm
- 4. Panneau fixe sous le rail L: 580 mm - H: 2580 mm  
Adapté pour que la porte 3 s'aligne sur la porte 2 lorsqu'elle est ouverte et fermée.

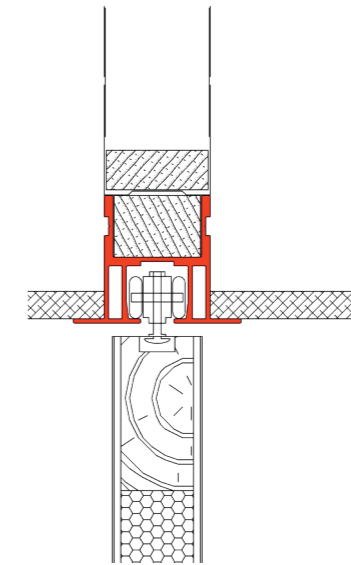
Sous le retombé



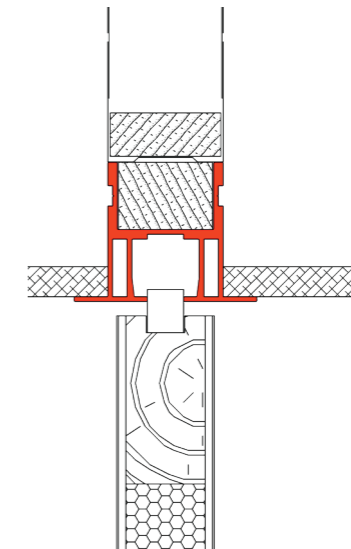
Panneau fixe contre le rail



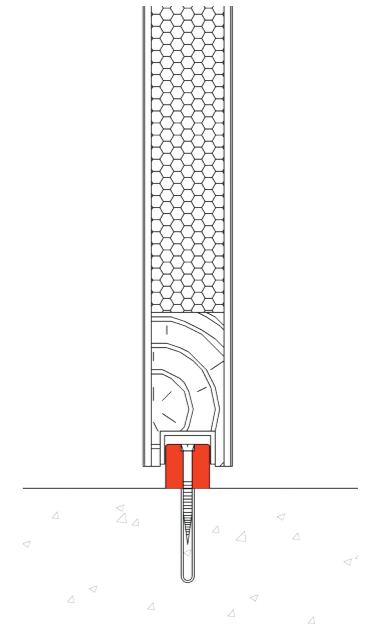
Sous le plafond suspendu  
(plaques de plâtre ou dalles de plafond)



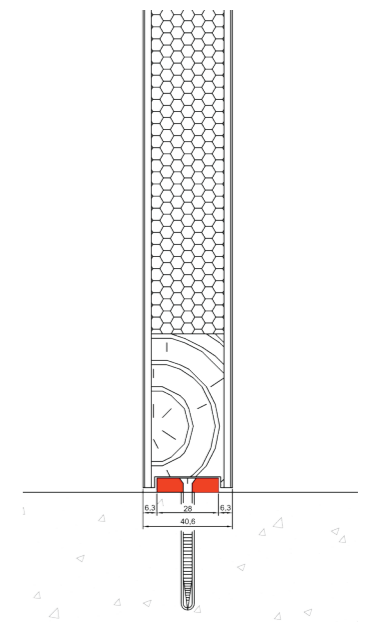
Panneau fixe sous le rail



Sur le sol



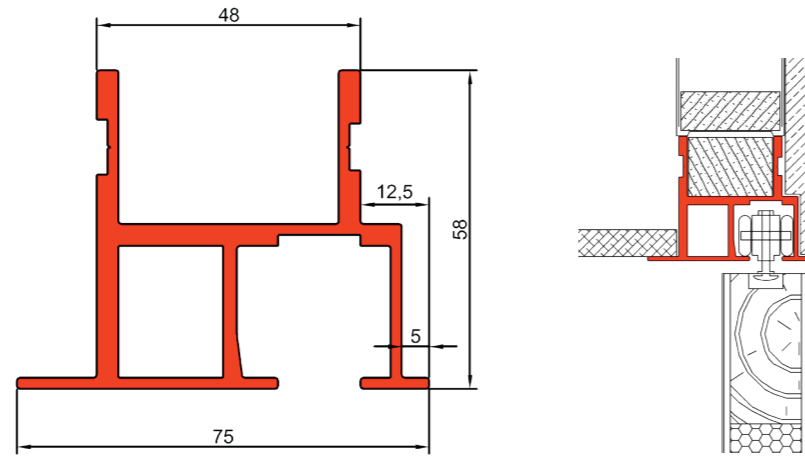
Panneau fixe sur le sol



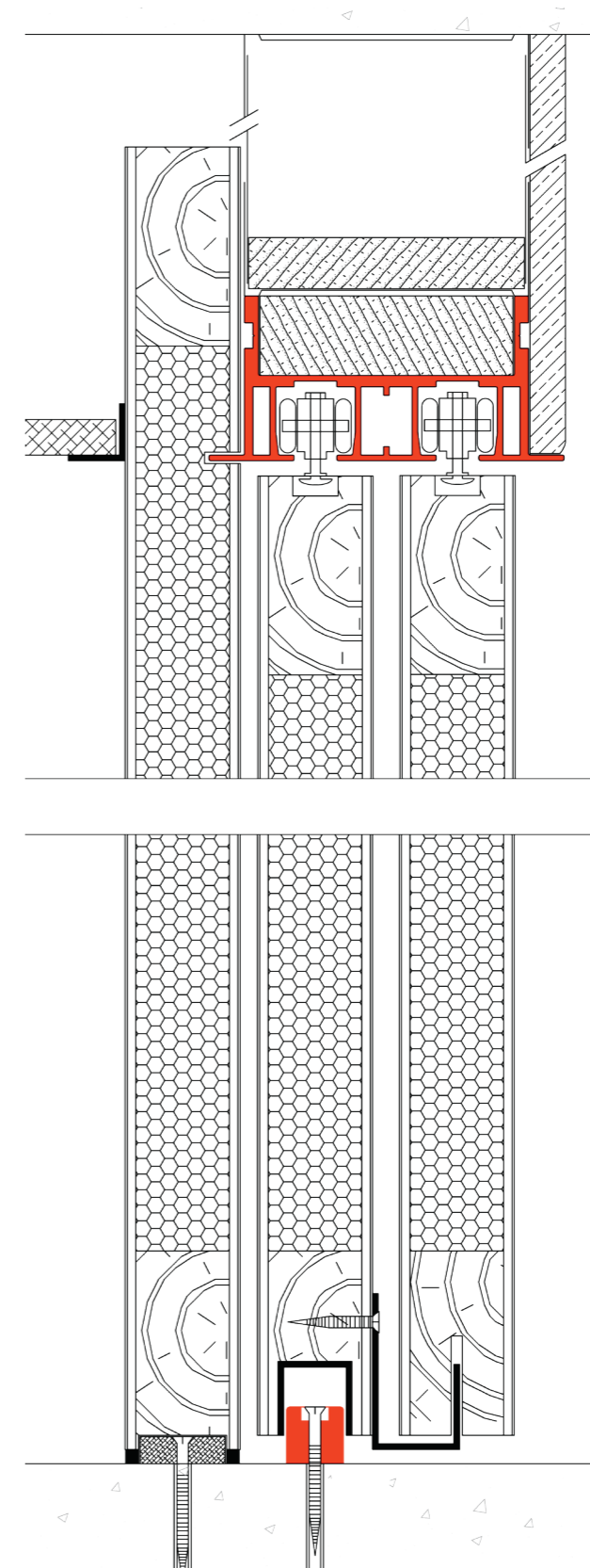
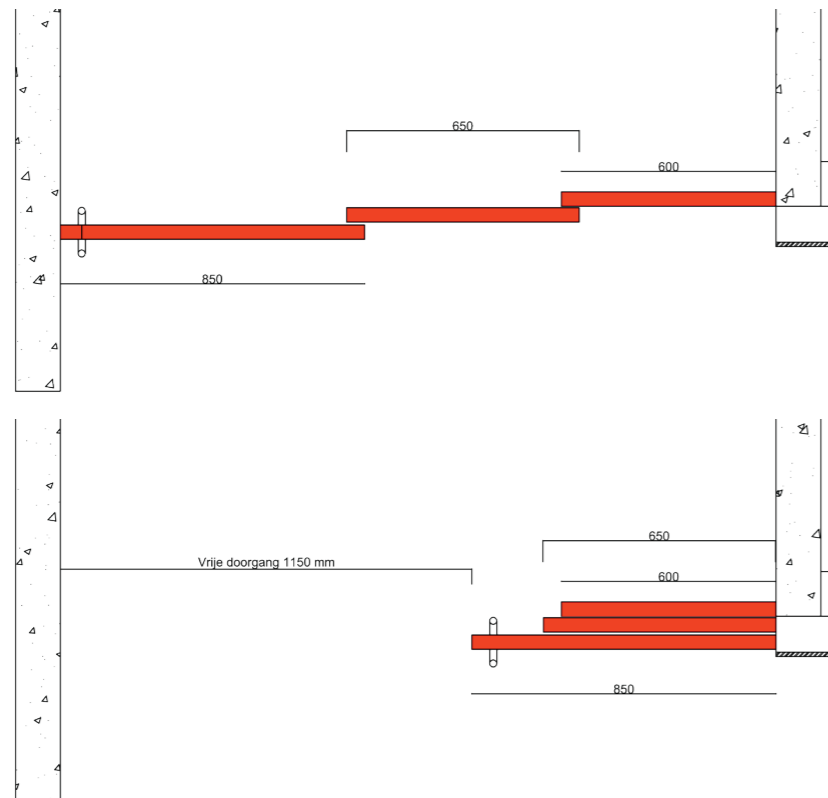
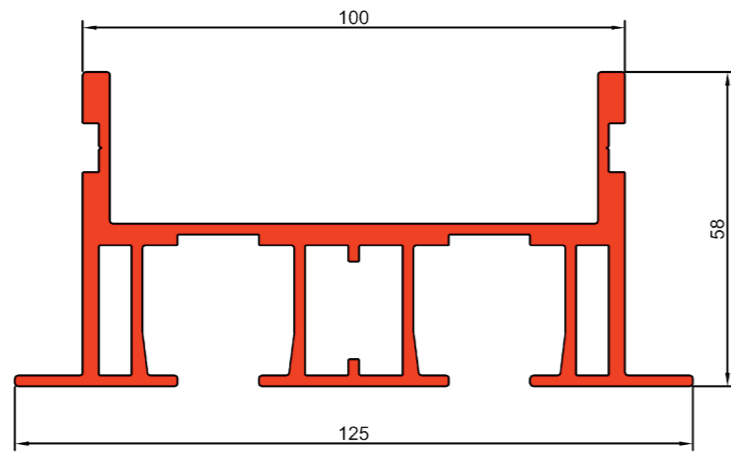


# Systèmes de rails

Variante:  
CPS6  
simple

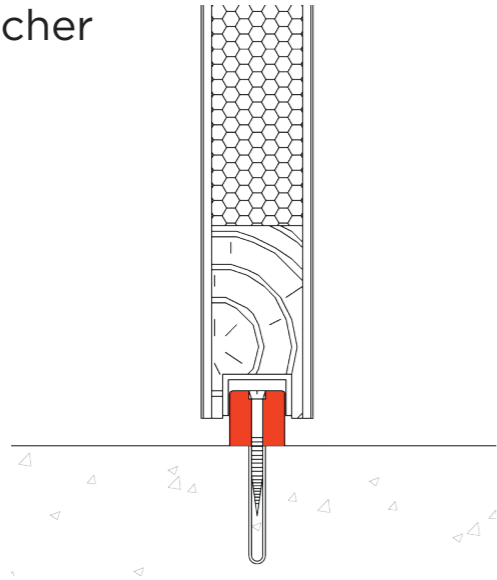


**CPS6  
double**

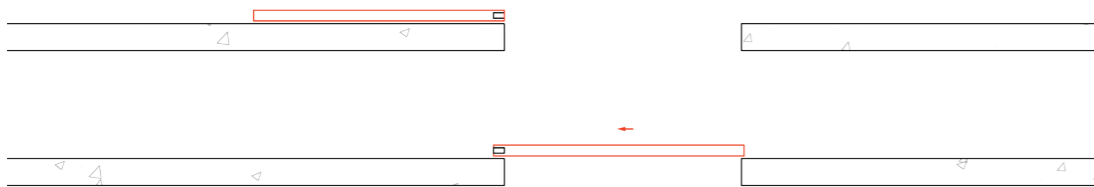


## Guides et rainures de plancher

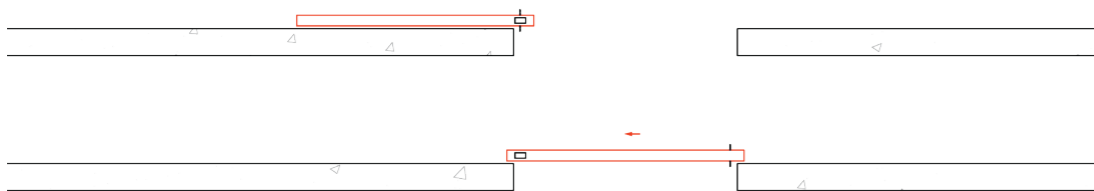
Guides de plancher



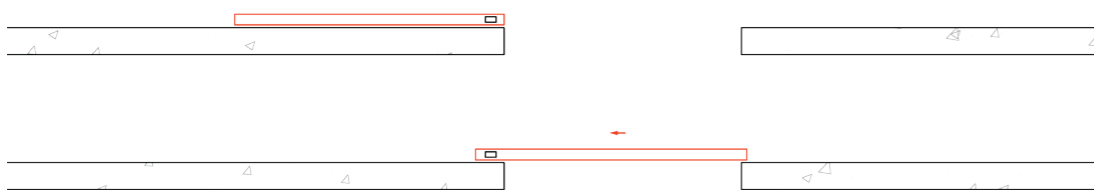
Rainure continue



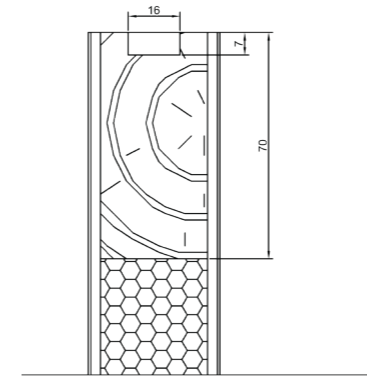
Rainure d'arrêt avec guide de sol dans la baie



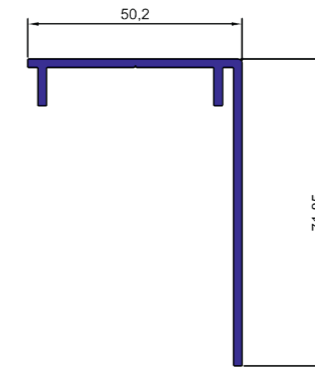
Rainure d'arrêt avec guide de sol à côté de la baie



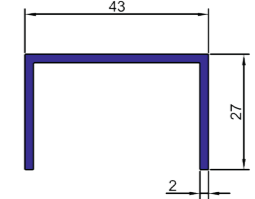
Suspension compacte



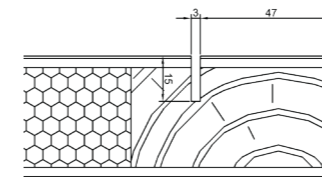
Couverture



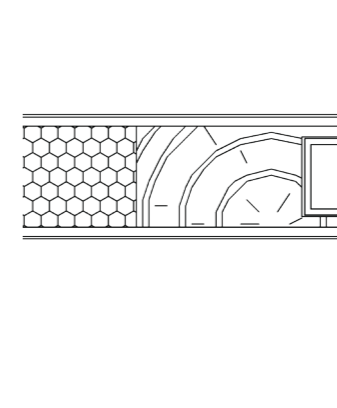
Profil de remplissage



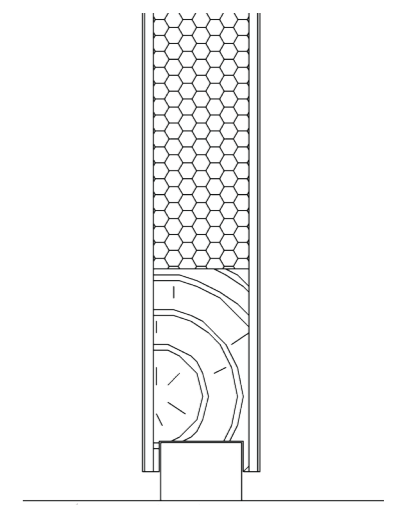
Rainure dans la surface de la porte pour le montage d'un panneau fixe dans le rail



Rainure latérale pour le montage du panneau fixe contre le mur



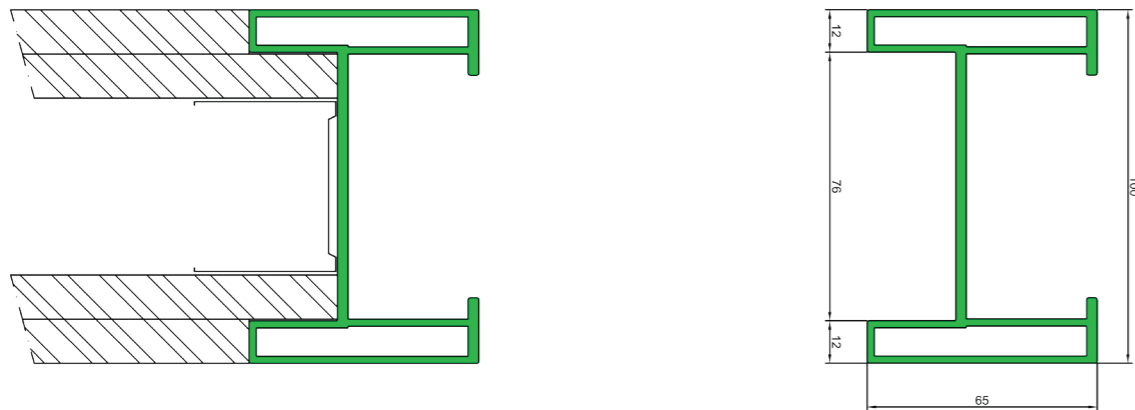
Rainure dans le sol pour le montage d'un panneau fixe



- Spécialement conçu pour les portes coulissantes
- Scelle parfaitement les cabines sanitaires
- Protège les murs contre les chocs des portes

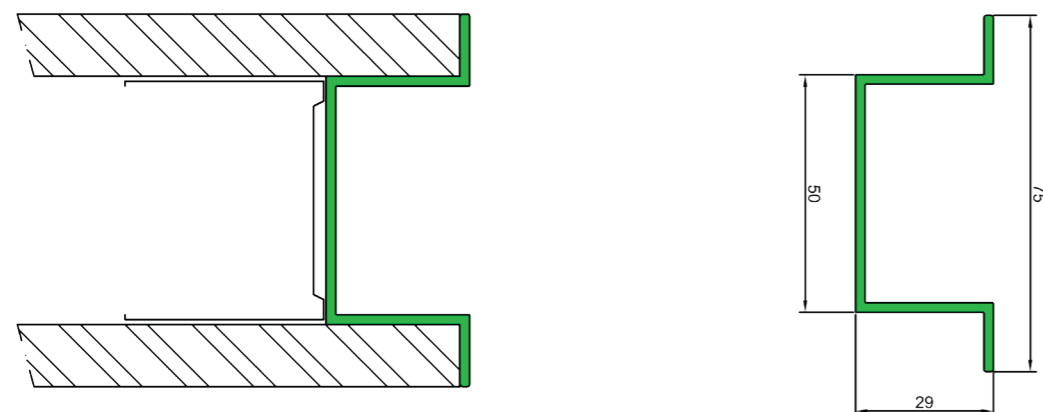
### SLT1EV

Profil apparent pour cloisons  
Metal Stud de 100 mm (MS50 pourvues d'un double placage 2/MS50/2 ou d'un plâtre simple revêtu de faïence)



### SLT2EV

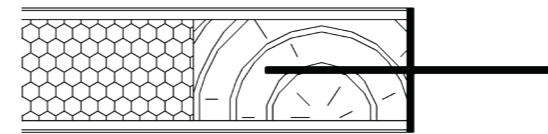
Profil encastré pour cloisons  
Metal Stud de 75 mm (MS50 pourvues d'un placage simple 1/MS50/1)



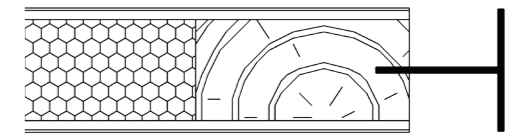
- Hygiéniques
- Confortables
- Durables

### Poignées de porte

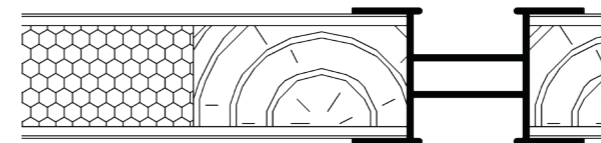
#### DHG1



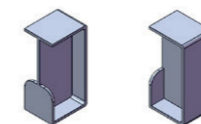
#### DHG3



#### DHG2



### Poignée carrée Cridea



### Poignée encastrée



# + Remplissage léger en Supercell

- Remplissage en alvéolaire Supercell de 16 mm
- Portes légères
- Super résistantes
- Réduction du volume d'incendie du bâtiment (par rapport au remplissage en EPS)
- Réduction du transport



video CarePLUS





careplus@theuma.com  
**www.theuma.com**

 **CarePLUS**  
sliding door systems